



# prime Visit

Solution de gestion des visiteurs

# prime Visit

## Solution de gestion des visiteurs

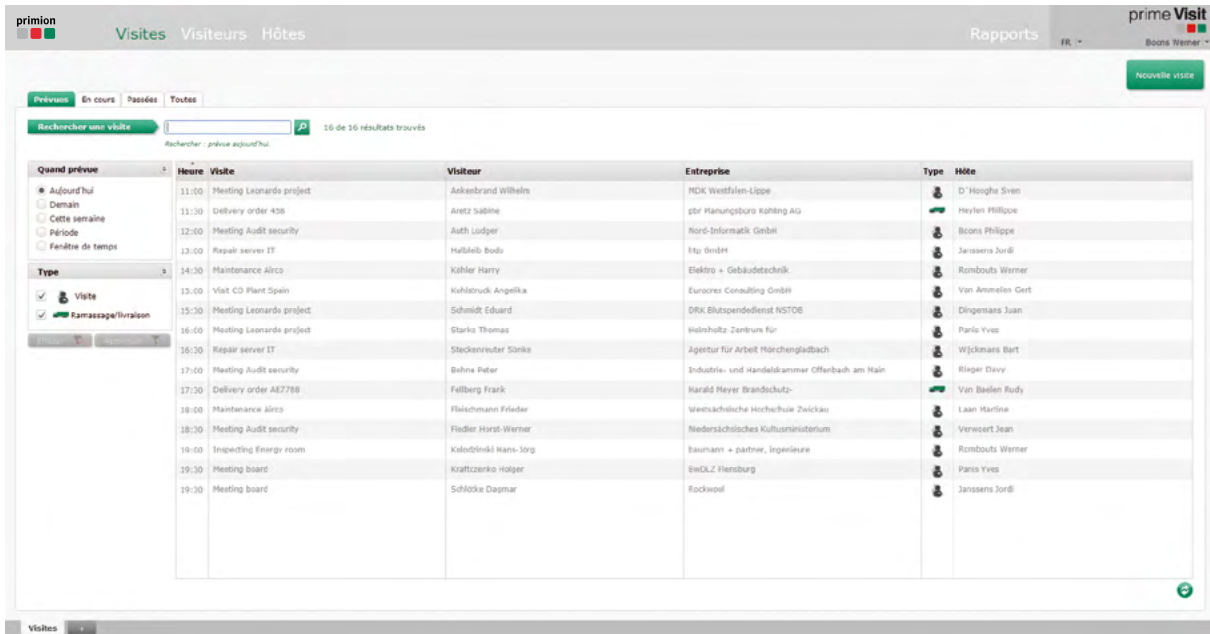
**Avec la solution de gestion des visiteurs prime Visit, primion offre une solution modulaire pour l'automatisation de la gestion des visiteurs. L'utilisation se base sur les standards technologiques les plus récents. Le logiciel s'utilise de façon intuitive et il est très convivial. De plus, cette solution garantit une réception professionnelle de vos visiteurs.**

**Avec prime Visit, l'enregistrement simple et rapide de vos visiteurs / sous-traitants / employés intérimaires / conducteur de camion ... est garanti**

- › Connexion possible avec Microsoft Outlook pour une administration simple en utilisant le pré-enregistrement sur les agendas et sur les invitations des visiteurs.
- › Check-in et Check-out manuel ou entrée de données automatiques avec un scanner QR-code pour les visiteurs préenregistrés.
- › Traitement des documents, des visites et des événements manuels.
- › Mode polyvalent d'auto-enregistrement et mode kiosque permettent l'entrée de données personnelles de manière discrète.
- › Scanner automatique de reconnaissance de carte d'identité et permis de conduire.  
(Tous les codes MRZ officiels sont compatibles)
- › Enregistrement simplifié de groupes.
- › Impression de QR-codes pour les pièces d'identité des visiteurs, avec les consignes de sécurité et option plan d'orientation.

## Avantages supplémentaires

- › Sécurité augmentée. A l'aide du logiciel vous pouvez vérifier qui se trouve dans votre entreprise, à quel endroit se trouve la personne concernée et quelle est la raison de sa visite. Ceci est possible de n'importe quel PC connecté au serveur prime Visit.
- › Libre définition du profil du visiteur.
- › Respect des règlements intérieur ou extérieur, par ex. sécurité ou logistique.
- › Rapport précis disponible de suite, sur les personnes se trouvant, ou s'étant trouvées, à quel endroit et à quel moment dans l'entreprise.
- › Accueil professionnel de vos visiteurs en présentant les informations détaillées d'emplacement et de stationnement et en expliquant à l'avance vos procédures d'accès
- › Vérification de la présence des hôtes (hosts), et possibilité de les prévenir simplement, par mail ou SMS, de l'arrivée des invités.
- › Facilement évolutif pour les entreprises de toutes tailles avec une gestion de base de données centrales
- › Compatible avec les appareils mobiles Microsoft Surface.



Quand prévue	Heure	Visite	Visiteur	Entreprise	Type	Hôte
Aujourd'hui	11:00	Meeting Leonardo project	Ankebrand Wilhelm	NDK Westfalen-Lippe		D'Hooghe Sven
Demain	11:30	Delivery order 408	Aretz Sabine	gbr Planungsbüro Köhling AG		Heylen Philippe
Cette semaine	12:00	Meeting Audit security	Auth Ludger	Nord-Informatik GmbH		Brons Philippe
Période	13:00	Repair server IT	Halbeib Bodo	Itp GmbH		Janssens Jordi
Fenêtre de temps	14:30	Maintenance Airco	Kähler Harry	Elektro + Gebäudetechnik		Rombouts Werner
Type	15:00	Visit CD Plant Spain	Kuhlenzuck Angelika	Eurocos Consulting GmbH		Van Ammelin Gert
Visite	15:30	Meeting Leonardo project	Schmidt Eduard	DRK Blutspendedienst NSTOB		Dingemans Juan
Famassage/livraison	16:00	Meeting Leonardo project	Starko Thomas	Heinholz Zentrum für		Panis Yves
	16:30	Repair server IT	Steckenreuter Sonke	Agentur für Arbeit Märchengladbach		Wijkmans Bart
	17:00	Meeting Audit security	Bahn Peter	Industrie- und Handelskammer Offenbach am Main		Rieger Davy
	17:30	Delivery order AE7788	Fellberg Frank	Harald Meyer Brandschutz		Van Baalen Rudy
	18:00	Maintenance Airco	Fleischmann Frieder	Westfälische Hochschule Zeitzau		Laan Marlène
	18:30	Meeting Audit security	Fiedler Harst-Werner	Niedersächsisches Kultusministerium		Vervoort Jean
	19:00	Inspecting Energy room	Kolodinski Hans-Jörg	Baumann + partner, Ingenieure		Rombouts Werner
	19:30	Meeting board	Kraftzckerko Holger	SWDLZ Flensburg		Panis Yves
	19:30	Meeting board	Schlöke Dagmar	Rockwool		Janssens Jordi

L'application repose intégralement sur un navigateur Web et s'avère donc compatible avec toutes les plateformes PC (Microsoft, Linux et Mac OS X). Elle fonctionne avec l'ensemble des principaux navigateurs Web, ainsi Chrome, Firefox et Edge.

Le système de gestion des visiteurs prime Visit est un module indépendant, que l'on rattache à un système de contrôle d'accès Ceci offre plusieurs avantages :

- » Définition des droits d'entrées des visiteurs par groupes d'accès.
- » Vue d'ensemble des groupes de visiteurs selon leurs lieux de séjour dans des domaines prédéfinis, ce qui donne des informations très précises, par exemple en cas d'évacuation.
- » Vue d'ensemble sur l'emplacement et la présence des hôtes en temps réel.
- » Identification très précise des visiteurs par un contrôle biométrique.
- » Connexion avec un encodeur ou une imprimante pour la production des badges.
- » Importation automatique des données des employés et autres données significatives en provenance du système de contrôle d'accès.
- » Communiquez aux visiteurs un code QR afin d'accéder directement au périmètre extérieur (ou même intérieur).

# Structure du menu

prime Visit existe en 19 langues: Français, Néerlandais, Allemand, Anglais, Espagnol, Serbe, Danois, Hongrois, Bulgare, Roumain, Suédois, Turc, Italien, Russe et Chinois (simplifié).

L'utilisation est bâtie autour de trois menus principaux: visite, visiteurs et hôtes (Hosts).

## Visites

Les visites sont définies et gérées avec l'aide du menu.

- ▶ Listes en temps réel : des visites attendues, actuellement en cours, passées et vue d'ensemble de toutes les visites.
- ▶ Filtrage automatique des données, par ex. Update intelligent des visites en interférence entre le moment présent et une période déterminée.
- ▶ Champ de recherche type Google pour trouver rapidement une visite précise prédéfinie.
- ▶ Un onglet multisessions permet de changer sans problème d'une utilisation à une autre, par ex. traiter en même temps plusieurs visites.
- ▶ Il est possible de classer les visites par catégories, de distinguer entre les différents types de gestion et de traitement :
  - **Visite standard** : est utilisé pour des visites courtes ou longues de personnes ou de groupe, par ex. fournisseurs.
  - **Livraison** : est utilisé pour des visites ad hoc, généralement de courtes visites.Des informations supplémentaires peuvent être affectées à l'événement (détails sur le transport).

## Visiteurs

Ce menu définit le profil des visiteurs, leurs données sont actualisées et la vérification est faite en temps réel, qui est attendu, entré ou sorti.

Les mêmes outils que ceux utilisés dans le menu « visite », peuvent également être utilisés pour la détection rapide des visiteurs.

## Hôtes

Ici sont définies les personnes qui reçoivent des visites par ex. un employé d'une entreprise ou un fournisseur. Il est possible également de vérifier si l'hôte est présent, quel hôte attend une visite, ou reçoit une visite en ce moment.

Quand prévue	Heure	Visite	Visiteur	Entreprise	Type	Hôte
● Aujourd'hui	11:00	Meeting Leonardo project	Ankenbrand Wilhelm	MDK Westfalen-Lippe		D'Hooghe Sven
○ Demain	11:30	Delivery order 438	Aretz Sabine	gbr Planungsbüro Köhling AG		Heylen Philippe
○ Cette semaine	12:00	Meeting Audit security	Juth Ludger	Ror-Infomatik GmbH		Bicorni Philippe
○ Période	13:00	Repair server IT	Haltsieb Bodo	Itp GmbH		Janssens Jordi
○ Fenêtre de temps	14:30	Maintenance Airco	Kühler Harry	Elektro + Gebäudetechnik		Rombouts Werner
Type	15:00	Visit CD Plant Spain	Kuhnsruck Angelika	Eurocon Consulting GmbH		Van Ammelot Gert
☑ Visite	15:30	Meeting Leonardo project	Schmidt Eduard	DRK Blutspendedienst NSTD		Dingemans Juan
☑ Livraison	16:00	Meeting Leonardo project	Starka Thomas	Waldholz Zentrum für		Panis Yves
	16:30	Repair server IT	Steckenreuter Sonke	Agentur für Arbeit Mörchingladbach		Wijckmans Bart
	17:00	Meeting Audit security	Sahna Peter	Industrie- und Handelskammer Offenbach am Main		Rieper Davy
	17:30	Delivery order AE7788	Fellberg Frank	Harald Neyer Brandschutz		Van Baalen Rudy
	18:00	Maintenance Airco	Fleischmann Frieder	Westsächsische Hochschule Zwickau		Laan Martine
	18:30	Meeting Audit security	Fiedler Harst-Werner	Niedersächsisches Kultusministerium		Verwoert Jean
	19:00	Inspecting Energy room	Kalodivinsk Hana-Jana	Baumann + partner, Ingenieure		Rombouts Werner
	19:30	Meeting board	Kraftzerko Holger	BWGLZ Hensburg		Panis Yves
	19:30	Meeting board	Schlöke Dagmar	Rockwool		Janssens Jordi

## Visite

**Dans l'interface conviviale, un employé des services de sécurité ou un réceptionniste peuvent facilement définir une nouvelle visite. Il y a plusieurs façons de définir une nouvelle visite :**

### Visites prévues

- ▶ Dans l'interface prime Visit vous pouvez définir directement les profils. Vous pouvez le faire d'un PC client ou un Serveur. L'écran convivial guide l'utilisateur à travers les différentes étapes et publie la visite dans l'ordre du jour de la gestion des visiteurs.
- ▶ Suite à une prise de rendez-vous sur votre agenda Outlook, la création dans l'interface visiteur sera automatique. Les données ne sont saisies qu'une seule fois.
- ▶ prime Visit peut générer automatiquement une confirmation par e-mail, doté d'un message personnel, un plan d'accès pour rejoindre l'hôte et même un code QR. Les visiteurs peuvent profiter de ce code QR pour un enregistrement rapide à l'arrivée ou comme méthode d'accès direct au périmètre extérieur (ou même intérieur).

Toutes les données sont enregistrées dans la base de données prime Visit, afin qu'elle puisse servir plus tard pour des analyses et pour constituer un historique.

### Enregistrement rapide (check in)

- ▶ Une interface conviviale permet aux employés de votre personnel, de la réception ou personnel de surveillance, d'enregistrer rapidement et facilement toutes les données nécessaires pour les inscriptions, par exemple les visiteurs, les services de livraison.
- ▶ En option il est possible d'utiliser un scanner pour les passeports ou les permis de conduire, afin de supprimer le risque d'erreur à la saisie. (Tous les codes MRZ officiels sont compatibles)
- ▶ L'identification d'un visiteur peut être pratiquée en scannant le QR code remis lors d'une précédente visite ou une carte de visite avec QR code.
- ▶ Toutes les données manquantes peuvent être implémentées :
  - Manuellement soit par le personnel de réception ou de sécurité.
  - Par le scanner de documents (Tous les codes MRZ officiels sont compatibles)
  - Manuellement par le visiteur lui-même à un kiosque – en option il est possible de prendre une photo au kiosque afin de compléter le profil du visiteur.
  - Signatures de données ou documents

## Groupe de visiteurs

prime Visit facilite la gestion des visites de groupe.  
Le personnel de réception ou de sécurité peut :

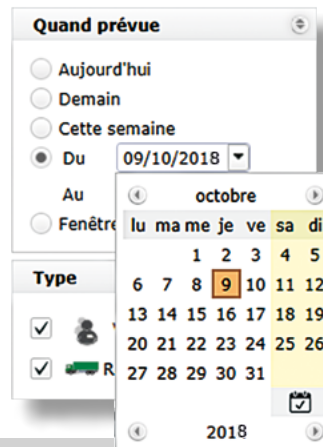
- » Scanner un document avec tous les noms, et l'implémenter dans la fiche du responsable du groupe.
- » Créer une fiche pour le responsable et demander que chaque membre du groupe s'enregistre lui-même au kiosque.
- » Importation d'informations préenregistrées, échangées avec le groupe de visiteurs.

Avec ces fonctions vous avez une vue d'ensemble sur toutes les personnes présentes sur le site. En cas d'évacuation vous êtes assuré de n'oublier personne !

## Départ (Check-out)

Un visiteur peut valider son départ automatiquement

- » En scannant son QR Code
- » S'il a reçu un badge et en combinaison avec le contrôle d'accès :
  - En le présentant au personnel de la réception ou de sécurité
  - En utilisant un lecteur de badge digital qui récupère automatiquement le badge. Cela économise non seulement du temps aux personnels de réception et de sécurité, mais permet des économies en évitant les pertes de badges.



primion Visites **Visiteurs** Hôtes Rapports FR Boons Werner

Prévu Annoncé Sorti Tous

Rechercher un visiteur 16 de 16 résultats trouvés

Rechercher : prime aujourd'hui

Quand prévu	Heure	Nom	Entreprise	Ville	Téléphone	CSM
<input checked="" type="radio"/> Aujourd'hui	11:00	Ankenbrand Wilhelm	MDK Westfalen-Lippe	Nünster	09526 / 953965	
<input type="radio"/> Demain	11:30	Arzt Sabine	gtr Planungsbüro Kulling AG	Osnabrück	0231 49900-259	
<input type="radio"/> Cette semaine	12:00	Auth Ludger	Nord-Informatik GmbH	Hildesheim	0361 / 6206 - 626	
<input type="radio"/> Période	13:00	Halbhele Bodo	Itu GmbH	Hannover	003 / 04938 - 0	
<input type="radio"/> Fenêtre de temps	14:00	Köhler Harry	Elektro + Gebäudetechnik	Crimmitschau OT Lause	05246 5006-16	
	15:00	Kohlstruck Angelika	Excorsia Consulting GmbH	Berlin	05522 / 903-150	
	15:30	Schmidt Eduard	DIK Blutpendeldienst RSTOB	Springe	0641 / 9690 - 1556	
	16:00	Starke Thomas	Helmholtz Zentrum für	Braunschweig	+49 2101 9903-0	
	16:30	Stöcknerreuter Sönke	Agentur für Arbeit Mönchengladbach	Mönchengladbach	0 69 / 03 91 09 - 0	
	17:00	Böhne Peter	Industrie- und Handelskammer Offenbach am Ma	Offenbach am Main	+49 9322180926	+49 1348144204
	17:30	Fellberg Frank	Harald Meyer Brandschutz-	Ganderkesee	0621 405 2620	
	18:00	Fleischmann Frieder	Wirtschaftliche Hochschule Zwickau	Zwickau	066 36982-0	0116 / 26 16 615
	18:30	Fiedler Horst-Werner	Niedersächsisches Kultusministerium	Hannover		
	19:00	Kolobinski Hans-Jörg	Baumann + Partner Ingenieure	Buda	003-8503885	
	19:30	Kraftzenko Holger	BWDLZ Flensburg	Flensburg	+49 0891 25581 -	
	19:30	Schlötte Dagmar	Rockwool	Rosmond	05436 / 51-285	

Visiteurs

## Caractéristiques conviviales

- ▶ Le logiciel affiche automatiquement une liste de toutes les personnes enregistrées dans une fenêtre temps donnée. Par exemple si le personnel de réception ou de sécurité entre « arrivée, 10 heures » s'affiche une liste de toutes les personnes qui sont attendues à cette heure, seules les données clés sont affichées.
- ▶ La fonction de recherche de type Google est intuitive et très efficace pour trouver les visiteurs.

## Visites

Les données individuelles sont créées par le biais de l'écran « visiteurs ».

## Informations supplémentaires sur les visiteurs

En plus des informations standards, comme le nom, l'entreprise etc ...

prime Visit offre la possibilité de mettre en mémoire des informations supplémentaires via des champs à personnaliser. Ces champs personnalisables peuvent être, par exemple, utilisés pour entrer un numéro de plaque minéralogique, un numéro de portable ou un équipement de sécurité.

Vous pouvez même ajouter aux données visiteurs des fichiers, word ou pdf, par exemple les consignes de sécurité. Si vous liez une date à ce document, le logiciel surveille cette durée de validité et vous prévient automatiquement lorsque l'échéance arrive à son terme.

Un autre exemple d'application est lorsque la réalisation d'un briefing de sécurité est obligatoire.

Dans ce cas, les données peuvent à leur tour être mémorisées de manière à ce que le visiteur soit averti à intervalles réguliers, des actualisations nécessaires.

De même, l'application peut servir pour la surveillance d'autorisations, par exemple l'échéance d'un contrôle technique. Il en va de même pour la surveillance de certification, ainsi VCA, etc.

Vous pouvez, en combinaison avec le contrôle d'accès, donner ou même enlever des droits d'accès à vos visiteurs.

Cet écran possède les mêmes fonctions de recherche que celles de l'écran « visiteurs ». Plusieurs sessions peuvent être ouvertes en même temps. Cela peut-être utile, par exemple, lorsque vous enregistrez un nouveau visiteur, alors qu'un visiteur prioritaire se présente.



## Hôte

Dans l'écran « hôte » vous pouvez rechercher toutes les personnes, ou bien seulement celles qui peuvent recevoir des visiteurs. Il peut s'agir d'un employé ou éventuellement d'un sous-traitant, selon la programmation du système.

Par le biais de l'écran « hôte », il est possible de vérifier si un hôte est sur place, quand il attend un visiteur, ou bien, s'il a déjà un visiteur à ce moment. Cette information est disponible en temps réel.

Il existe des fonctions de recherche pour trouver rapidement les hôtes :

- » En combinaison avec le contrôle d'accès ou la gestion du temps, vous pouvez vérifier la présence de l'hôte en temps réel
- » L'hôte peut être automatiquement informé par e-mail, téléphone ou SMS de l'arrivée de son visiteur; la présence / absence de l'hôte est visible dans le logiciel lorsqu'il est connecté au système de contrôle d'accès.

The screenshot shows the 'prime Visit' software interface. At the top, there are navigation tabs for 'Visites', 'Visiteurs', and 'Hôtes', along with 'Rapports' and a user profile 'Boons Werner'. Below the navigation, there are tabs for 'Attendant des visiteurs', 'Ayant des visites aujourd'hui', and 'Tous'. A search bar is present with the text 'Rechercher un hôte' and a search icon. Below the search bar, there is a table with the following columns: 'Quand prévu', 'Heure', 'Nom de la visite', 'Statut', 'Nom de l'hôte', 'Département/Entreprise', 'Téléphone', and 'Type'. The table contains 16 rows of data. On the left side of the table, there are filter panels for 'Quand prévu', 'Statut', and 'Type'. The 'Statut' panel has 'Présent' checked and 'Pas présent' unchecked. The 'Type' panel has 'Visite' and 'Ramassage/livraison' checked. At the bottom of the table, there is a pagination bar showing '16 de 16 résultats trouvés' and a search bar.

Quand prévu	Heure	Nom de la visite	Statut	Nom de l'hôte	Département/Entreprise	Téléphone	Type
Aujourd'hui	11:00	Meeting Leonardo project		D' Hooghe Sven	Admin	+32 (0) 312 92 30	
Demain	11:10	Delivery order 438		Heylen Philippe	Sales	+32 (0) 312 92 30	
Cette semaine	12:00	Meeting Audit security		Boons Philippe	OPS	+32 (0) 312 92 30	
Période	13:00	Repair server IT		Janssens Jordi	Sales	+32 (0) 312 92 30	
Fenêtre de temps	14:30	Maintenance Airco		Rombouts Werner	Sales	+32 (0) 312 92 30	
Statut	15:00	Visit CD Plant Spain		Van Ammelén Gert	Sales	+32 (0) 312 92 30	
Présent	15:30	Meeting Leonardo project		Dingemans Juan	Sales	+32 (0) 312 92 30	
Pas présent	16:00	Meeting Leonardo project		Paris Yves	Sales	+32 (0) 312 92 30	
Type	16:30	Repair server IT		Wijckmans Bart	Sales	+32 (0) 312 92 30	
Visite	17:00	Meeting Audit security		Raper Davy	DEV	+32 (0) 312 92 30	
Ramassage/livraison	17:30	Delivery order AE7788		Van Baalen Rudy	Sales	+32 (0) 312 92 30	
	18:00	Maintenance Airco		Laan Martine	Sales	+32 (0) 312 92 30	
	18:30	Meeting Audit security		Verwoert Jean	Sales	+32 (0) 312 92 30	
	19:00	Inspecting Energy room		Rombouts Werner	Sales	+32 (0) 312 92 30	
	19:30	Meeting board		Janssens Jordi	Sales	+32 (0) 312 92 30	
	19:30	Meeting board		Paris Yves	Sales	+32 (0) 312 92 30	



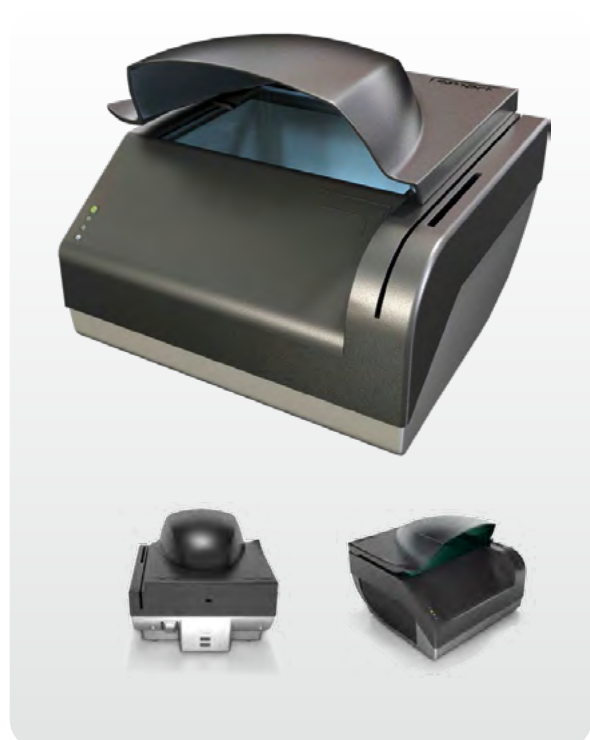
## Modules optionnels

- › Contrôle d'accès : XCess, pWA ou EvalosNet
- › SDK: Description de l'interface de prime Visit
- › Scanner: Interface et scanner pour tous documents officiels avec code MRZ
- › Kiosque: Tablette écran tactile, support et logiciel inclus
- › Connexion Outlook : Interface pour l'agenda Outlook

### Scanner de documents



*Il y a deux options :  
un modèle de table et un modèle kiosque*



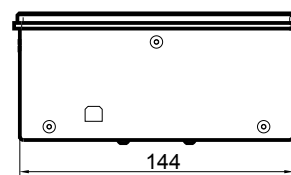
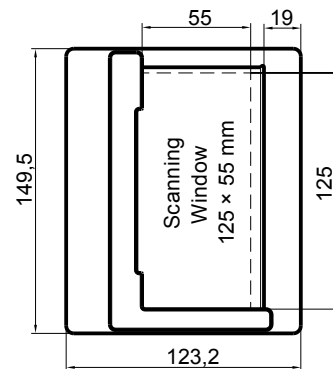
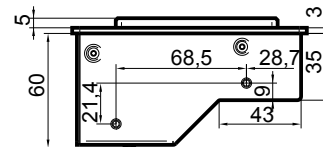
## Modèle kiosque

Le Scanner Kiosque est un scanner rapide et complètement automatique de passeports, il a été conçu pour l'application d'entrée de données. (Tous les codes MRZ officiels sont compatibles) Grâce à son boîtier métallique plat, ce scanner est idéal pour l'intégration dans des kiosques libre-service et d'autres bureaux de service.

Sa précision et son efficacité, combinées avec une facilité d'utilisation, en font une amélioration significative dans la prise en charge des clients, dans diverses applications où la lecture et la vérification des documents d'identité sont exigées.

La numérisation commence automatiquement lorsque le document est placé sur la vitre du scanner. Plusieurs images à haute résolution seront enregistrées et traitées. Même les reflets brillants causés par le balayage des documents sont éliminés pour obtenir un meilleur résultat par l'OCR. En deux secondes, les données OCR, les données code-barres et les contrôles d'authentification sont disponibles. Cela représente un énorme gain de temps – jusqu'à 2 - 3 min. par client – et une amélioration considérable de la précision par rapport à l'entrée manuelle de données.

Un fonctionnement sans entretien est assuré par la construction sans pièces mobiles. Le scanner doit être installé dans un endroit qui ne soit pas directement exposé au soleil ou un éblouissement excessif.



### Éléments clé

- › Lecture des passeport et cartes d'identité : design mécanique spécifique pour une intégration dans des kiosques, bureaux, distributeurs automatiques.
- › Imagerie haute résolution avec jusqu'à 500 DPI avec blanc visible et éclairage IR
- › Fonction d'imagerie sans reflet propriétaire pour un OCR et une lecture des codes-barres efficaces
- › Retour d'information par indicateur LED pour une meilleure ergonomie

### Données techniques pour la scanérisation

- › Zone de scan active 125 mm × 55 mm
- › Sources d'éclairage : LED blanc visible, IR (B900)
- › Résolution d'image : 500 DPI
- › Images fournies : IR, image OVD, image sans reflet
- › Format d'image : BMP, JPG, JPG2000 et PNG
- › Profondeur de couleur d'image : 24 Bit/Pixel [RGB, 8 Bit/Pixel (image IR)]

### Spécifications des capacités de lecture

- › Détection automatique des documents (ADD)
- › Lecture ICAO-MRZ des documents conformes ICAO selon les spécifications ICAO 9303 partie 1, partie 1v2, partie 2, partie 3 et partie 3v2 pour les types ID-1, ID-2 et ID-3 MRZ de reconnaissance optique des caractères (OCR)
- › Lecture VIZ disponible, basée sur des champs définis par l'utilisateur
- › Lecture des codes barre. QR codes supportés en prime Visit
- › 1D : UPC-A, EAN8, EAN13, Code39, Code128 et ITF
- › 2D : PDF 417, Code DataMatrix, QR-Code, Code Aztec
- › De documents papiers et appareils mobiles
- › Conforme AAMVA [American Association of Motor Vehicle Administrators] PDF417 et IATA BCBP

### Principaux avantages

- › Lit les codes barre et réalise un OCR très rapidement et avec précision
- › Lecture ICAO MRZ et lecture générale VIZ des cartes d'identité, comme les permis de conduire
- › Permet la détection des documents frauduleux en imagerie haute résolution basée sur un blanc visible et un éclairage IR

### Spécifications mécaniques

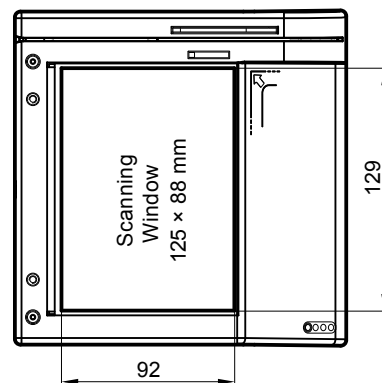
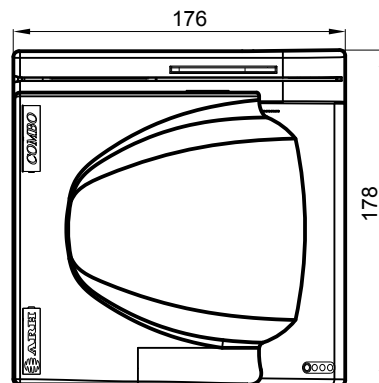
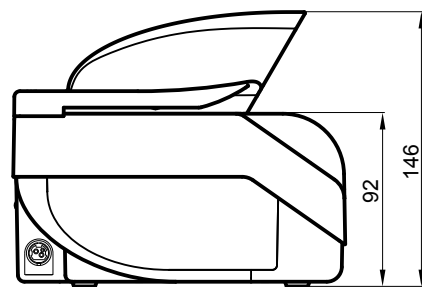
- › Taille : 125 mm × 123 mm × 58,5 mm (L x l x H)
- › Poids : 0,6 kg
- › Températures ambiante de fonctionnement : 5°C - 45°C
- › Humidité ambiante : 0 - 95 %, non condensée
- › Source d'énergie : via port USB, par de source d'énergie supplémentaire requise
- › Indice de protection IP : IP53
- › Boîtier : Boîtier en métal
- › Vitre de visualisation : verre trempé 4 mm
- › Conformités : FCC, CE, WEEE, RoHS
- › Maintenance : Pas de parties mobiles, fonctionnement sans maintenance
- › Garantie : Garantie 12 mois, prolongeable

## Modèle Desktop

Le scanner Desktop est un scanner « page entière », multi-usage pour passeports et cartes d'identités qui fournit automatiquement l'extraction précise des données et la vérification du document. Il lit tous les documents officiels disposant d'un code MRZ.

Les données imprimées sont extraites de la page entière à partir des codes barre MRZ, VIZ, 1D et 2D. Tout est lu en une simple étape. Différentes sources d'éclairage sont disponibles, comme le blanc visible, l'IR et l'UV (option). Les images capturées sont sans reflet car les signes OVD sont visualisés dans une image séparée.

En utilisant les dernières technologies de lecture des cartes d'identité et de vérification, combinées à une opération rapide et facile n'utilisant aucune partie mobile, le scanner est idéal pour la lecture rapide des données dans prime Visit.



### Éléments clé

- » Compact et scannage de documents au format desktop / pleine page
- » Haute résolution d'imagerie à 500 DPI avec qualité d'image brillante, IR blanc visible, illumination UV et visualisation OVD
- » Fonction d'imagerie sans reflet propriétaire pour un OCR et une lecture barre code efficaces.

### Principaux avantages

- » Lecture et vérification claires des documents d'identité ICAO et non ICAO
- » Traitement complet des passeports

### Données techniques pour la scanérisation

- » Zone de scan active : 125 x 88 mm
- » Sources d'éclairage :
  - LED blanc visible, IR (B900) UVA (optionnel)
- » Résolution d'image : 500 DPI
- » Images fournies : IR UV OCD visibles, image sans reflet
- » Format d'image : BMP, JPG JPG2000 et PNG
- » Profondeur de couleur d'image : 24 Bit/Pixel

### Données techniques pour la lecture

- » Détection automatique des documents
- » Suppresseur de réflexion
- » Lecture ICAO-MRZ des documents conformes ICAO selon les spécifications ICAO 9303 partie 1, partie 1v2, partie 2, partie 3 et partie 3v2 pour les types ID-1, ID-2 et ID-3 MRZ de reconnaissance optique des caractères (OCR). Lecture VIZ disponible, basée sur des champs définis par l'utilisateur
- » Lecteur de code barre
  - 1D : UPC-A, EAN8, EAN13, Code39, Code128 et ITF
  - 2D : PDF 417, Code DataMatrix, QR code, Code Aztec
  - De documents papiers et appareils mobiles
  - Conforme AAMVA [American Association of Motor Vehicle Administrators] PDF417 et IATA BCBP

### Spécifications mécaniques

- » Taille : 178 x 176 x 146 mm (L x l x H)
- » Poids : 1,1 kg
- » Températures ambiante de fonctionnement : 5°C - 45°C
- » Humidité ambiante : 0 - 95 % (non condensée)
- » Source d'énergie : source externe universelle : 100 - 240 VAC, 50/60 Hz
- » Indice de protection IP : IP53
- » Boîtier : plastique renforcé ABS-PC
- » Sécurité : serrure de sécurité Kensington
- » Vitre de visualisation : verre trempé 4 mm
- » Conformités : FCC, CE, WEEE, RoHS
- » Maintenance : Pas de parties mobiles, fonctionnement sans maintenance
- » Garantie : Garantie 12 mois

## Kiosque

Avec les supports d'affichage de tablette non encastré de primion, vous disposez du système de tablette kiosque le plus mondialement acclamé, disponible en option dans trois couleurs polyvalentes et versions. La construction ABS et aluminium du kiosque fournit une durabilité jusqu'à présent encore non rencontrée.

## Logiciel kiosque

Le logiciel développé pour le kiosque utilise un tutoriel qui guide l'utilisateur en étapes aisées afin de fournir l'information nécessaire. Le logiciel est bien entendu multilingue.

## Construction aluminium et ABS

La construction en aluminium et en ABS donne à chaque kiosque un style et une sensation de qualité et fournit également des avantages comme d'être plus léger au transport, une résistance à la tension plus grande ainsi qu'un degré plus élevé de recyclabilité.

## Supporte la tablette Surface de Microsoft

Le système de kiosque avec tablettes utilise un kit d'adaptabilité de tablettes qui vous permet d'utiliser une variété de tablettes en changeant simplement les supports et prises de tablettes. Aucun autre système kiosque de ce type sur le marché n'offre cette approche de vision à long terme. Pour prime Visit, le kiosque est livré comme une unité complète incluant la tablette Surface de Microsoft.

## Gestion intégrée des câbles

Les câbles d'alimentation et accessoires peuvent être glissés dans l'unité principale, au travers du pylône et ce vers la base ou vers l'écran d'affichage.

## Logement de tablette complètement intégré

Les logements sont entièrement sécurisés par des vis protégées pour fournir un maximum de sécurité. Démarrez les applications que vous souhaitez et utilisez les tablettes de façon sécurisée dans une variété de configurations, afin que les utilisateurs ne puissent accéder qu'à certains accès spécifiques.

Différentes options de montage sont disponibles :

non encastré, Desktop Curve, version murale, version VISA et toutes dans différentes couleurs.

N'hésitez pas à nous contacter pour plus de détails



*Disponible en différentes formes  
à adopter suivant votre besoin.*



## Compatibilité Contrôle d'accès

### › Contrôle d'accès

- ZKSWIN\*
- pWS\*
- Evalos\*
- XCess\*
- Autres (après travail d'intégration)

\*Les deux éditions – Standard et Express – sont prises en charge

### › Base de données :

Oracle, IBM DB2, Microsoft SQL server. Tout H2 est fourni comme base de données standard avec prime Visit à des fins de test et de démonstration (pas pour les installations de produits)

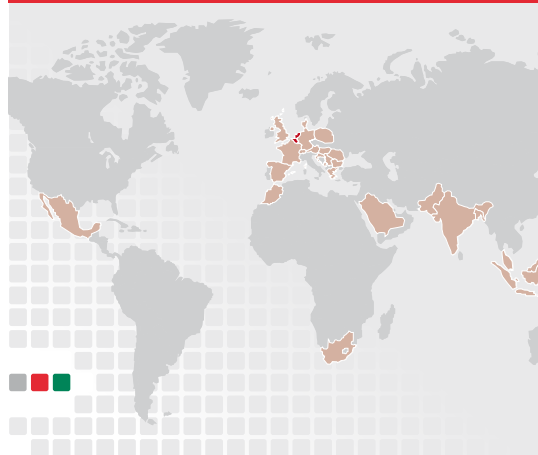
### › Configuration Hardware Minimum

- Serveur PC
- Processeur I7, 8Go RAM, 1 Go d'espace disque
- Microsoft Windows 10 ou supérieur
- PC Client
- Processeur I5, 4Go RAM, 100 Mo d'espace disque
- Résolution graphique minimum 1900 x 1200 Pixel
- Port USB libre pour le Scanner
- Microsoft Windows 10 ou supérieur
- Le kiosque utilise un réseau Wi-Fi (IEEE802.11) avec le serveur ou peut être connecté via un port USB.

## Technologie – comment fonctionne l'IT :

- › En option, le Client est de type Moteur de rendu de Client léger reposant sur JavaFX ou une interface purement HTML.
- › L'application de Client JavaFX est installée comme une application sur le bureau du PC. Le processus d'installation ne requiert aucune interaction avec l'utilisation et est entièrement automatique. L'interface HTML ne nécessite aucune installation.
- › L'application Client inclut tous les composants nécessaires comme JRE mais ces outils ne sont utilisés que dans l'application, ce qui fait qu'il n'y a aucune intervention sur l'environnement du PC client. L'interface HTML est dépourvue de dépendances JRE.
- › Aucun droit admin n'est requis pour l'installation de l'application JavaFX sur le PC.
- › Le Client fonctionne avec tous les systèmes d'exploitation, dont Microsoft, Linux, Mac OS X et sur tous les principaux navigateurs.
- › Pas d'installation de JRE sur le client local (primeVisit va automatiser l'installation).
- › Il n'y a aucune logique d'application ou business sur le client en lui-même. Aussi, les mises à jour sur l'application client sont très rares car les codes sont du côté du serveur.
- › Le Client est indépendant du navigateur.
- › Un plug-in est requis sur le PC client si le scanner passeport/QR code est installé.





Time & Security Division



**primion Technology GmbH**  
Steinbeisstr. 2-5  
72510 Stetten a. k. M.  
Allemagne  
+49 7573 9520  
info@primion.de  
www.primion.de

**primion S.A.S.**  
Immeuble Le Nautile 1  
45 rue des Hautes Pâtures  
92000 Nanterre  
France  
+33 1 41 10 43 70  
info@primion.fr  
www.primion.fr



**sa GET nv**  
Antwerpsesteenweg 107  
2390 Malle  
Belgique  
+32 3 312 92 30  
info@get.be  
www.get.be

**GET Nederland bv**  
Albert Einsteinweg 4  
8218 NH Lelystad  
Pays-Bas  
+31 320 25 37 90  
info@get.nl  
www.get.nl



**primion Digitek SLU**  
Calle Isla del Hierro 7.  
Oficina 3.2  
28703 San Sebastián  
de los Reyes (Madrid)  
Espagne  
+34 934 774 770  
info@primion-digitek.es  
www.primion-digitek.es



**OPERTIS GmbH**  
Lütersheimer Str. 20  
34471 Volkmarsen  
Allemagne  
+49 5693 23397-0  
info@opertis.de  
www.opertis.de